

Lyskasser i betong

Lyskasser

Produkt:

Lyskasser i betong

Materiale:

Lyskasser støpt i betongkvalitet B 30 - M 60

Belastning:

Gangtrafikk

Overflatebehandling:

Ingen

Renhold:

Mildt såpevann samt spyling med rent vann.

Løpende vedlikehold:

Ingen

Skader:

Småskader kan utbedres på stedet.

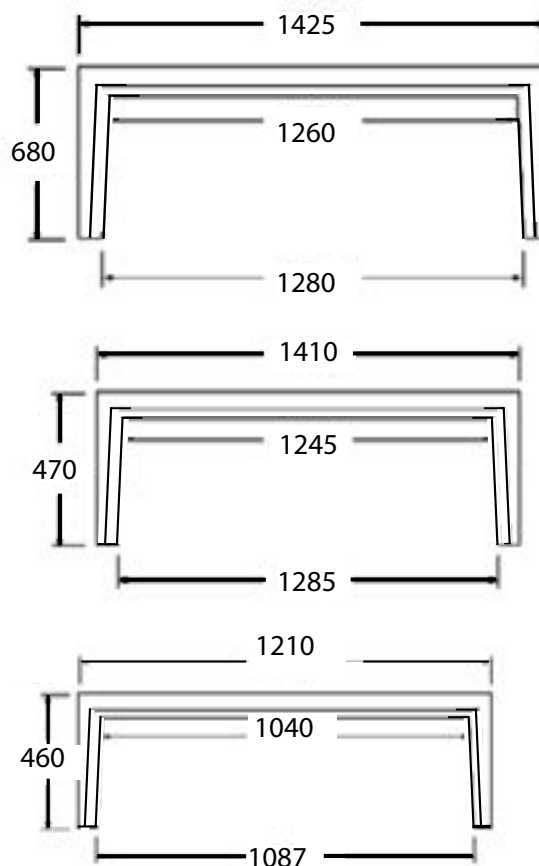
Knekte lyskasser må skiftes ut.

Periodisk vedlikehold:

Ettersyn for å avdekke eventuelle skader, samt utbedring av disse.

Kan leveres med varmforsinkede gitterrister.

Defekte rister MÅ skiftes ut.



Lyskasser elementer

Artikkel	Nobb nr.	Mål mm	Vekt / kg
LK 120	50513521	460 x 1210	69
LK 140	50502264	470 x 1410	82
LK 146	50513586	680 x 1425	118

Varmforsinkede gitterrister

Artikkel	Nobb nr.	Mål mm	Vekt / kg
LKR 120	50513540	1136/1092 x 427	15
LKR 140	50502355	1339/1295 x 427	18
LKR 146	50513544	1334/1314 x 627	26