

Betongkummer, rister og lyskasser

GANGTRAFIKK | KJØRESTERK | TILBEHØR | SPESIAL

ULEFOS BETONGPRODUKTER





BETONGKUMMER & RISTER | GANGTRAFIKK

Prefabrikkerte betongkummer med fotskraperist. En løsning som gjør det mulig å unngå støpning foran entréåpninger.

Rammen for risten er støpt inn helt i ytterkanten på kummen. Dette gir kummene en flott estetikk og muliggjør enkel montering av flere kummer sammen for større felter. Denne løsningen gir lite synlige skjøter.

Kummen settes på ferdig avrettet og komprimert masse. Området utenfor kan umiddelbart asfalteres, belegges med stein eller heller. Våre løsninger forenkler byggeprosessen, sparer deg for tid, penger og arbeid.

- Lav byggehøyde – kun 200mm
- Leveres med Ø 75mm drenshell
- Innstøpt KK kuleanker
- Stort lagerført sortiment
- Kum/rist for gangtrafikk eller kjøresterk utførelse.
- Rister med maskevidde 10x30 mm eller 20x10 mm (universell utforming)
- Mulighet for varmekabler

Spesialmål etter ønske – ta kontakt!

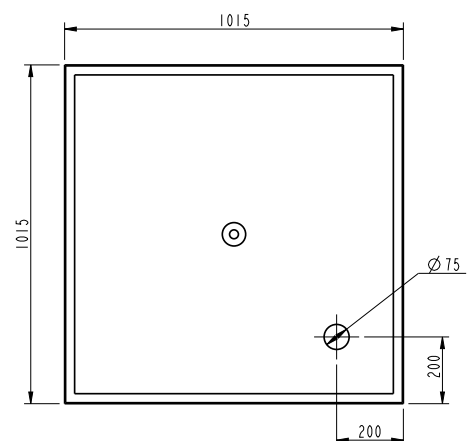
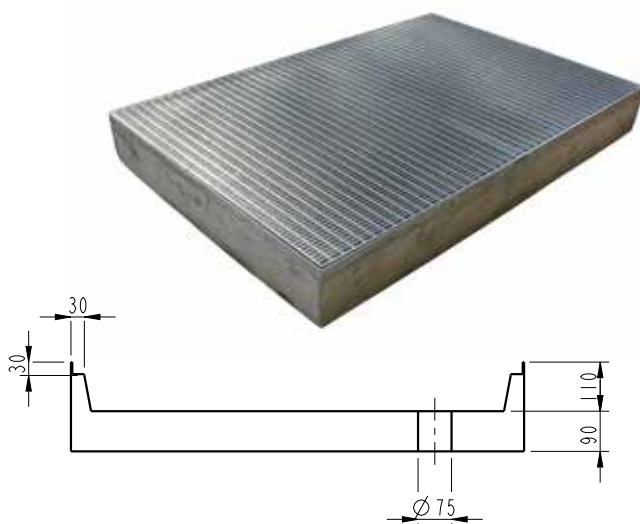
BETONGKUM

ARTIKKEL NR.	NOBB NR.	UTVENDIGE MÅL MM	VEKT KG
BK 610	49689496	615 x 1015	180
BK 1010	49689564	1015 x 1015	300
BK 1015	49689553	1015 x 1515	450
BK 1515	49689545	1515 x 1515	675
BK 1020	49689572	1015 x 2015	600
BK 1520	49689526	1515 x 2015	900
BK 2020	49689500	2015 x 2015	1200

RIST

FOTSKRAPERIST 10 X 30 MM	ARTIKKEL NR.	NOBB NR.	ANTALL RISTER
600 x 1000/20 mm	5610	49661738	1 stk
1000 x 1000/25 mm	5110	49661712	1 stk
1000 x 1500/25 mm	5115	49661723	1 stk
750 x 1500/25 mm	5715	49661742	2 stk
1000 x 1000/25 mm	5110	49661712	2 stk
750 x 1000/25 mm	5710	50715484	4 stk
1000 x 1000/25 mm	5110	49661712	4 stk

Rister 20 x 10 mm i henhold til universal utforming, kan leveres til alle kummer unntatt BK610. Andre dimensjoner etter ønske.





BETONGKUMMER & RISTER | KJØRESTERKE

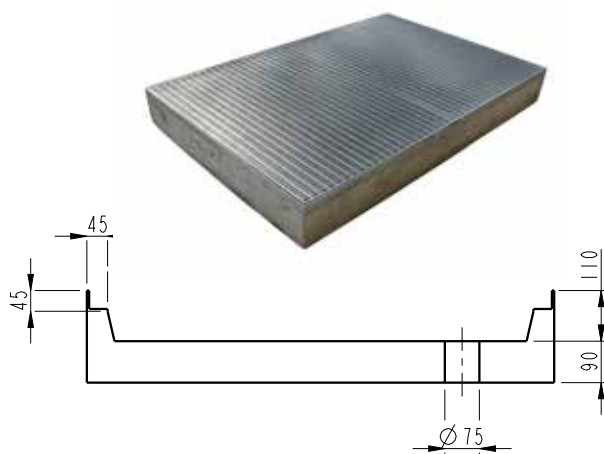
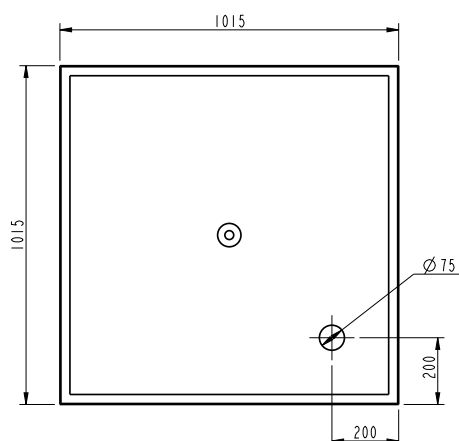
BETONGKUM

ARTIKKEL NR.	UTVENDIGE MÅL MM	VEKT KG
BK 101040	1015 x 1015	300
BK 101540	1015 x 1515	450
BK 151540	1515 x 1515	675
BK 102040	1015 x 2015	600
BK 152040	1515 x 2015	900
BK 202040	2015 x 2015	1200

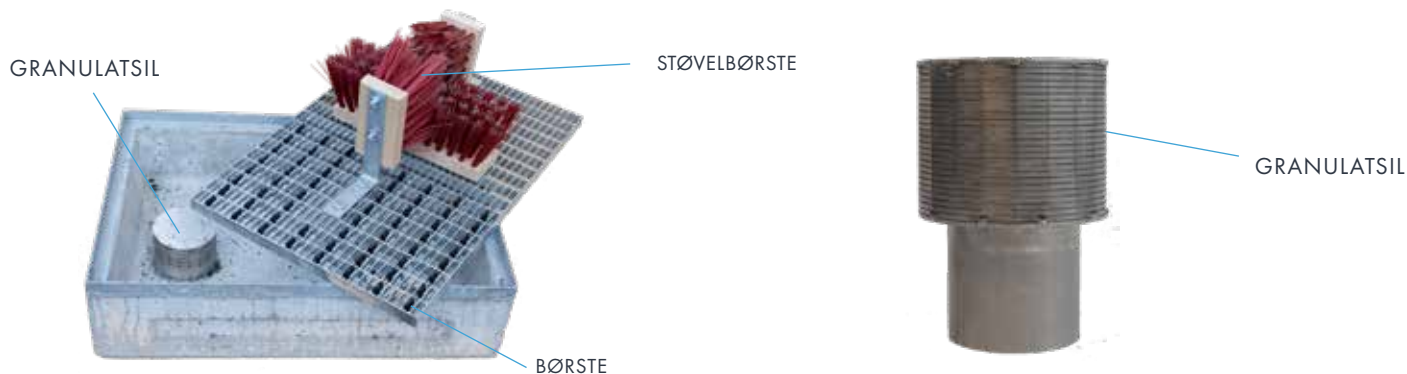
RIST

FOTSKRAPERIST 20 X 10 MM	ARTIKKEL NR.	ANTALL RISTER	PUNKTLAST PÅ LASTFLATE 200X200 KG
997 x 997/40 mm	U10010040	1 stk	700
997 x 747/40 mm	U1007540	2 stk	700
747 x 1495/40 mm	U7515040	2 stk	1000
997 x 997/40 mm	U10010040	2 stk	700
747 x 997/40 mm	U7510040	4 stk	1000
997 x 997/40mm	U10010040	4 stk	700

Rister 20 x 10 mm i henhold til universal utforming.
Andre dimensjoner, belastninger, maskevidder etter ønske.



TILBEHØR	ARTIKKEL-NUMMER	ANBEFALT ANTALL PR M ² STANDARD MASKE 10X30	ANBEFALT ANTALL PR M ² UNIVERSELL UTFORMING MASKE 20X10
Granulatsil	9000000026660		
Støvelbørste	9000000025873		
Børste til maske 10x30	1100S	600 stk	800 stk





LYSKASSER I BETONG

Lette og stablebare lyskasser for rask og enkel montering.
Lyskassene kan kompletteres med varmforsinket gitterrist.

BÆRBARE LYSKASSE-ELEMENTER

ARTIKKEL	NOBB NR.	MÅL MM	VEKT/KG
LK 120	50513521	460 x 1210	69
LK 140	50502264	470 x 1410	82
LK 146	50513586	680 x 1425	118

- Stablebare elementer med not og fjær
- 3 stk. lagerførte dimensjoner
- Byggehøyde 250 mm
- Passer for vinduer på 1000 mm og 1200 mm
- Maks jordtrykk - 250 kg
- Varmforsinket gitterrist som tilvalg
- Innstøpt KK kuleanker på LK 146

VARMFORSINKEDE GITTERRISTER

ARTIKKEL	NOBB NR.	MÅL MM	VEKT/KG
LKR 120	50513540	1136/1092 x 427	15
LKR 140	50502355	1339/1295 x 427	18
LKR 146	50513544	1334/1314 x 627	26

Spesialmål etter ønske - ta kontakt !

