

*Rennesystem til tung trafikk med boltfrie låser*

**Linjereining med Powerlock®**  
**S 100 K, S 150 K, S 200 K, S300 K**  
**[www.acodrain.no](http://www.acodrain.no)**

**S 100 K, S 150 K, S 200 K, S 300 K**  
**Sikker anvendelse – under alle forhold**



Det komplette system ACO DRAIN® S 100 K, S 150 K, S 200 K og S 300 K kan støpes inn overalt hvor tunge laster flyttes eller hvor grunnvannsfarlige væsker forekommer. Som f.eks. lager og depotplasser i industribedrifter, bensinstasjoner og kjøreveier for gaffeltrucker, havneområder eller rullebaner og oppstillingsplasser på flyplasser.

Med utviklingen av systemet ACO Drain® S 100 K, S 150 K, S 200 K og S 300 K er alle erfaringer med overflatedrenering blitt benyttet. Derfor utviser denne dreneringskonstruksjonen større og bedre sikkerhets- og yteevne. Resultatet er et komplett system til sikkert og effektivt opptak og bortledning av væsker under ekstreme forhold.

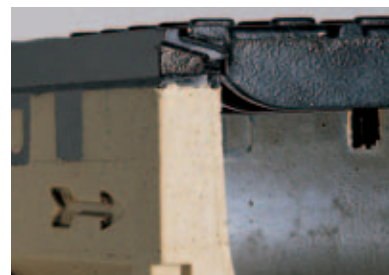
Materialet polymerbetong gjør at systemet S 100 K til S 300 K er motstandsdyktig også ved bortledning av aggressive væsker.

Mineralske fyllstoffer og reaksjonsharpiks gjør polymerbetong ugjennomtrengelig og derfor også velegnet i ekstreme dreneringstilfelle. Polymerbetong er et gjenbruksvennlig produkt og kan kastes som alminnelig byggeavfall.

Rammen og risten er korrosjonsbeskyttet. ACO DRAIN® Powerlock™ låsesystem (uten bolter) til tungtrafikkområder gjør montering og rengjøring av rennene til en enkel oppgave.

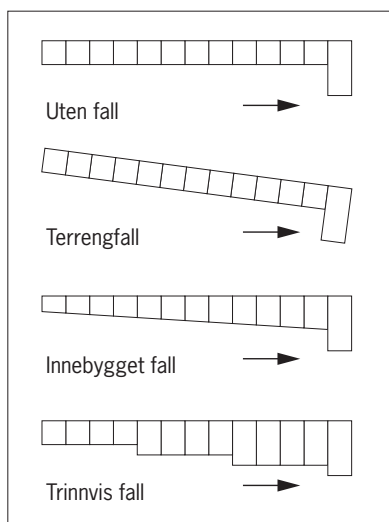


ACO DRAIN® systemet S 100 K til S 300 K leder bort grunnvannsfarlige væsker på en miljøriktig måte. Polyesterbetongens høye motstandsdyktighet overfor aggressive væsker og den gjennomgående sikkerhetsfals, helt til rammekanten, er viktig for sikring av miljøet. Den parallelt løpende sikkerhetsfals mellom rennen og overflaten gjør system ACO Drain® S 100 K til S 300 K til et totalt tett avløpsystem.

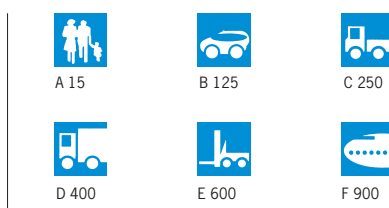


Gjennomgående sikkerhetsfals helt til rammekanten.

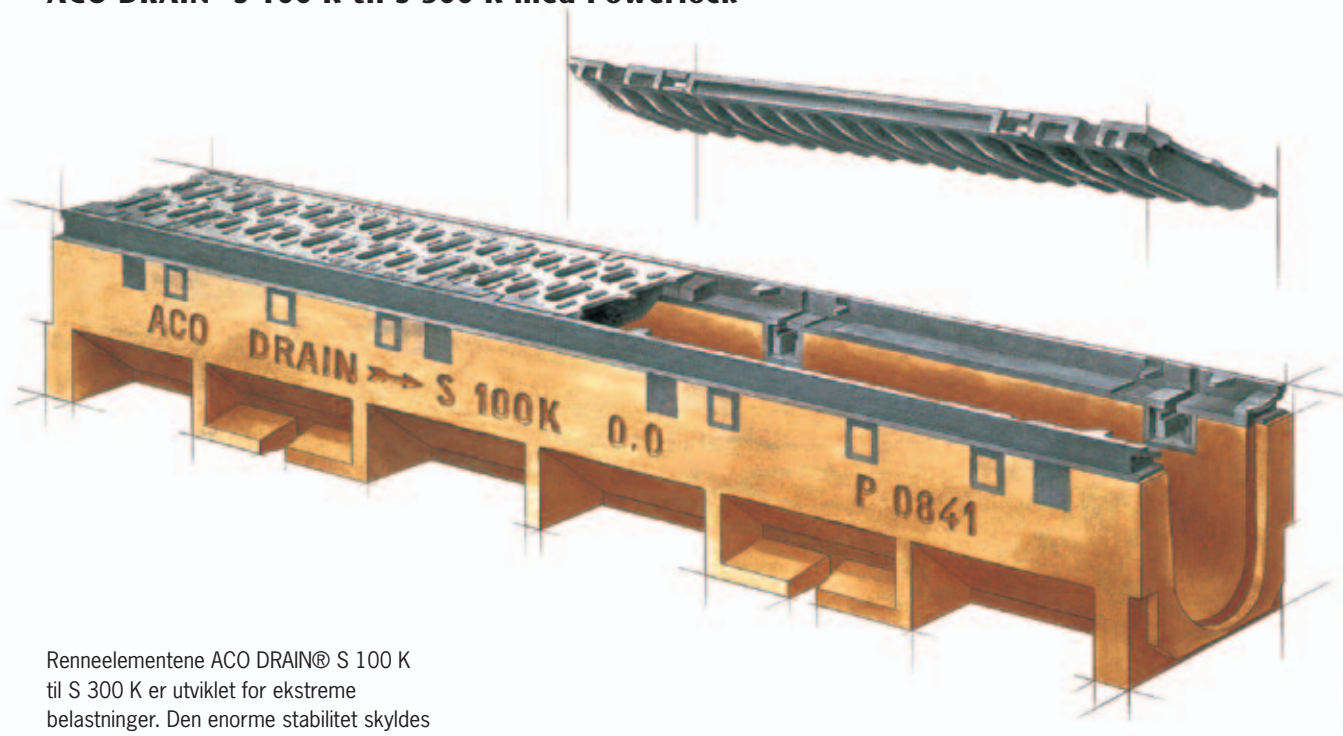
Med S 100 K til S 300 K systemet kan alle typer fall brukes. Rennestregene kan innstøpes uten fall eller med terrengfall. S 100 K systemet kan også leveres med et innebygget fall på 0,5%. Trinnvis fall er mulig i tre forskjellige byggehøyder. Alle falltyper kan kombineres med hverandre.



Systemet ACO DRAIN® S 100 K til S 300 K med Powerlock® er iflg. DIN 19580 for alle belastningsklasser fra A 15 til F 900. Systemet er hovedsakelig beregnet til områder med tung trafikk.



## Et fundament med sikkerhet og stabilitet: ACO DRAIN® S 100 K til S 300 K med Powerlock®



Renneelementene ACO DRAIN® S 100 K til S 300 K er utviklet for ekstreme belastninger. Den enorme stabilitet skyldes flere detaljer:

- Forsterkningsribbene forstørrer elementets grunnflate og optimerer dermed kraftoverføringen til bakken.
- Spesielle forankringsribber sørger for ekstra god heft til betongen.
- Den integrerte sikring mot forskyvningskrefter og det lavtliggende tyngdepunkt sørger for sikkerhet allerede ved innstøpingen.
- På de øverste 10 cm er sideveggen jevn og uten utspring, dermed unngås unødvendig tilpasning av belegningsstein, asfalt eller betong.



Kompakt tverrsnitt



Loddrette forsterkningsribber



Jevn sidevegg med 10 cm loddrett belegningsmulighet



Integrert støpejernsramme



Forankringsribbe som forskyvningsikkerhet

## Gjennomtenkt og sikker - den nye risten med boltfrie låser til områder med tung trafikk

Med ristens nye design er systemets utseende og anvendelsesmuligheter optimert:

- Konstruksjonen sikrer høyeste bæreevne til og med belastningsklasse F 900
- Større riståpning med 380 cm<sup>2</sup>/m
- Langsgående kant hindrer vannet i og renne over rennen.
- Kun 4 skyvelåser i stedet for 8 bolter pr. meter. Dette forenkler ristens av- og påmontering, samt vedlikehold.
- Låsetapper som ekstra beskyttelse mot forskyvningskrefter mellom renne og rist.
- Rist og ramme er overflatebehandlet og sikret mot korrosjon.
- Montering av rister er uavhengig av leggeretningen for rennestrengen.



Risten er konstruert slik at den er sklissikker.



Powerlock® skyvelås med rustfri låsefjær.



...enkel å åpne med ACO DRAIN® ristkrok



... å like enkel å låse



Langsgående kant hindrer vannet i og renne over rennen.

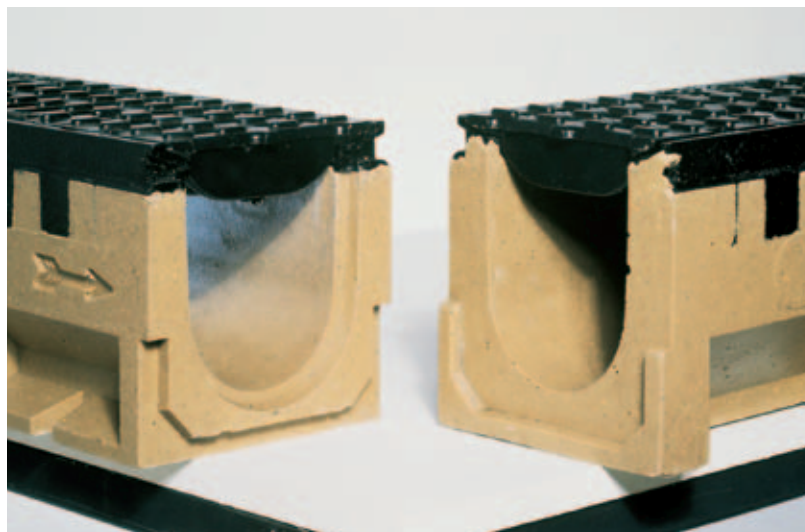


Låsetapper som forskyvningssikring

## ACO DRAIN® S 100 K til S 300 K kompakt, sikker, vanntett



Sikkerhetsfals helt til rammekanten



Not- og fjærsystem, sikkerhetsfals (SF) for vanntette skjøter.

Med ACO DRAIN® systemet S 100 K til S 300 K er det mulig å gjøre rennestrengen og overgang mellom renne og belegning 100% vanntett. ACO sikkerhetsfals (SF) på rennens utløpsside og den innstøpte spesielt utformede støpejernsrammesikrer denne tetthet. Støpejernsrammens form gjør at det dannes en sikkerhetsfals mellom overflatebelegningen og rammen, som også kan tettes med ACO fugemasse. Rammen er korrosjonsbeskyttet og tilpasset ACO fugesystem. Primeren kan benyttes direkte på rammen. Alle tilslutningsmuligheter, også sandfang og de forskjellige forbindelsesenheter til grunnledningen, kan gjøres vanntette.



Utfuging av sikkerhetsfalsen med ACO fugemasse.

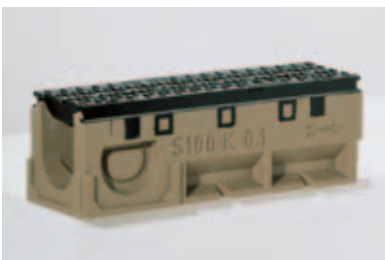
## Sikker beskyttelse av grunnvannet



To innløpsider på sandfangsoverdel



Innstøpt NBR-O ring for vanntett tilslutning til grunnledningen



50 cm renneelement med utsparing til hjørne-, T- og kryssforbindelser

ACO DRAIN® S 100 K til S 300 K er et komplett system. Sandfangsoverdelene passer til byggehøydene 0,10 og 20 som T-, kryss- og hjørneelementer. Den standardiserte ACO sikkerhetsfals (SF) er plassert på renneelementets utløpsside. Dette gjør at det ved alle skjøter oppstår en sikkerhetsfuge, som fuges tett med ACO fugemasse. Som ekstra beskyttelse kan en ACO DRAIN® sikkerhetsklaff benyttes, som i tilfelle uhell kan stenge for utløp av forurensende væsker.



Sandfangsoverdel med lang underdel



ACO DRAIN® sikkerhetsklaff åpnes

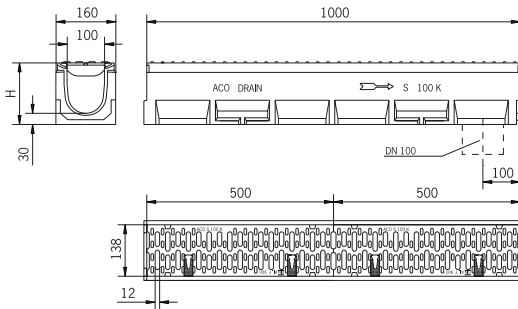
**ACO DRAIN® S 100 K:  
Sikkerhet og mange detaljer**

**Renneelement S 100 K for  
uten fall, trinnvis fall og innebygget fall**

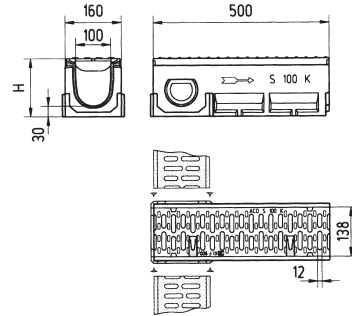
| Type:<br>S100K | elementlengde cm | elementbredde cm | elementhøyde start cm | elementhøyde slutt cm | Vare nr. | Typer fall                                     |                           |           | Tilslutning til grunnledning |                      |                          |                             |                                       |                       |                          |   |
|----------------|------------------|------------------|-----------------------|-----------------------|----------|--|---------------------------|-----------|------------------------------|----------------------|--------------------------|-----------------------------|---------------------------------------|-----------------------|--------------------------|---|
|                |                  |                  |                       |                       |          | adapter for endring av vannstrømningsretningen | hjørne, T-, kryssselement | uten fall | trinnvis fall                | innebygget fall 0,5% | endevegg m/stuss, DN 100 | loddrett utsparring, DN 100 | NBR-O ring til loddrett stuss, DN 100 | Sikkerhetskap, DN 100 | tilslutning til sandfang | innebygget PE-HD stuss Ø 110 mm for loddrett utløp. |
| 0.0            | 100,0            | 16,0             | 16,5                  | 16,5                  | 00841    |  |                           | ■         | ■                            |                      | ■                        | ■                           |                                       |                       | ■                        |   |
| 0.1            | 50,0             | 16,0             | 16,5                  | 16,5                  | 00844    | ■  | ■                         | ■         | ■                            |                      | ■                        | ■                           |                                       |                       | ■                        |   |
| 0.2/1          | 50,0             | 16,0             | 20,5                  | 22,5                  | 00847    | ■  | ■                         | ■         | ■                            |                      |                          |                             | ■                                     |                       |                          |   |
| 0.2/2          | 50,0             | 16,0             | 20,5                  | 24,0                  | 10630    | ■  | ■                         | ■         | ■                            |                      |                          |                             |                                       | ■                     |                          |   |
| 1              | 100,0            | 16,0             | 16,5                  | 17,0                  | 00821    |  |                           |           |                              | ■                    |                          |                             |                                       |                       |                          |   |
| 2              | 100,0            | 16,0             | 17,0                  | 17,5                  | 00822    |  |                           |           |                              | ■                    |                          |                             |                                       |                       |                          |   |
| 3              | 100,0            | 16,0             | 17,5                  | 18,0                  | 00823    |  |                           |           |                              | ■                    |                          |                             |                                       |                       |                          |   |
| 4              | 100,0            | 16,0             | 18,0                  | 18,5                  | 00824    |  |                           |           |                              | ■                    |                          |                             |                                       |                       |                          |   |
| 5              | 100,0            | 16,0             | 18,5                  | 19,0                  | 00825    |  |                           |           |                              | ■                    |                          |                             |                                       |                       |                          |   |
| 6              | 100,0            | 16,0             | 19,0                  | 19,5                  | 00826    |  |                           |           |                              | ■                    |                          |                             |                                       |                       |                          |   |
| 7              | 100,0            | 16,0             | 19,5                  | 20,0                  | 00827    |  |                           |           |                              | ■                    |                          |                             |                                       |                       |                          |   |
| 8              | 100,0            | 16,0             | 20,0                  | 20,5                  | 00828    |  |                           |           |                              | ■                    |                          |                             |                                       |                       |                          |   |
| 9              | 100,0            | 16,0             | 20,5                  | 21,0                  | 00829    |  |                           |           |                              | ■                    |                          |                             |                                       |                       |                          |   |
| 10             | 100,0            | 16,0             | 21,0                  | 21,5                  | 00830    |  |                           |           |                              | ■                    | ■                        | ■                           |                                       |                       | ■                        |   |
| 10.0           | 100,0            | 16,0             | 21,5                  | 21,5                  | 00842    | ■  |                           | ■         | ■                            |                      | ■                        | ■                           |                                       |                       | ■                        |   |
| 10.1           | 50,0             | 16,0             | 21,5                  | 21,5                  | 00845    | ■  | ■                         | ■         | ■                            |                      | ■                        | ■                           |                                       |                       | ■                        |   |
| 10.2/1         | 50,0             | 16,0             | 25,5                  | 27,5                  | 00848    | ■  | ■                         | ■         | ■                            |                      |                          |                             | ■                                     |                       |                          |   |
| 10.2/2         | 50,0             | 16,0             | 25,5                  | 29,0                  | 10640    | ■  | ■                         | ■         | ■                            |                      |                          |                             |                                       | ■                     |                          |   |
| 11             | 100,0            | 16,0             | 21,5                  | 22,0                  | 00831    |  |                           |           |                              | ■                    |                          |                             |                                       |                       |                          |   |
| 12             | 100,0            | 16,0             | 22,0                  | 22,5                  | 00832    |  |                           |           |                              | ■                    |                          |                             |                                       |                       |                          |   |
| 13             | 100,0            | 16,0             | 22,5                  | 23,0                  | 00833    |  |                           |           |                              | ■                    |                          |                             |                                       |                       |                          |   |
| 14             | 100,0            | 16,0             | 23,0                  | 23,5                  | 00834    |  |                           |           |                              | ■                    |                          |                             |                                       |                       |                          |   |
| 15             | 100,0            | 16,0             | 23,5                  | 24,0                  | 00835    |  |                           |           |                              | ■                    |                          |                             |                                       |                       |                          |   |
| 16             | 100,0            | 16,0             | 24,0                  | 24,5                  | 00836    |  |                           |           |                              | ■                    |                          |                             |                                       |                       |                          |   |
| 17             | 100,0            | 16,0             | 24,5                  | 25,0                  | 00837    |  |                           |           |                              | ■                    |                          |                             |                                       |                       |                          |   |
| 18             | 100,0            | 16,0             | 25,0                  | 25,5                  | 00838    |  |                           |           |                              | ■                    |                          |                             |                                       |                       |                          |   |
| 19             | 100,0            | 16,0             | 25,5                  | 26,0                  | 00839    |  |                           |           |                              | ■                    |                          |                             |                                       |                       |                          |   |
| 20             | 100,0            | 16,0             | 26,0                  | 26,5                  | 00840    |  |                           |           |                              | ■                    | ■                        | ■                           |                                       |                       | ■                        |   |
| 20.0           | 100,0            | 16,0             | 26,5                  | 26,5                  | 00843    |  |                           | ■         | ■                            |                      | ■                        | ■                           |                                       |                       | ■                        |   |
| 20.1           | 50,0             | 16,0             | 26,5                  | 26,5                  | 00846    | ■  | ■                         | ■         | ■                            |                      | ■                        | ■                           |                                       |                       | ■                        |   |
| 20.2/1         | 50,0             | 16,0             | 30,5                  | 32,5                  | 00849    | ■  | ■                         | ■         | ■                            |                      |                          |                             | ■                                     |                       |                          |   |
| 20.2/2         | 50,0             | 16,0             | 30,5                  | 34,0                  | 10650    | ■  | ■                         | ■         | ■                            |                      |                          |                             |                                       | ■                     |                          |   |
| lavprofil      | 100,0            | 16,0             | 10,0                  | 10,0                  | 10080    |  |                           | ■         |                              |                      | ■                        |                             |                                       |                       |                          |   |
| lavprofil      | 100,0            | 16,0             | 10,0                  | 10,0                  | 10081    |  |                           | ■         |                              |                      |                          |                             |                                       |                       |                          | ■   |



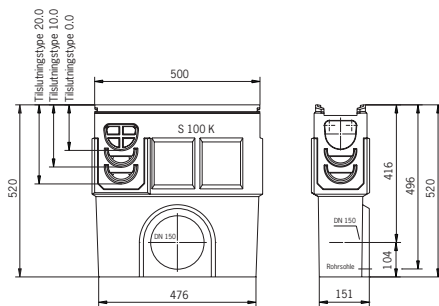
## ACO DRAIN® S 100 K: Tekniske spesifikasjoner



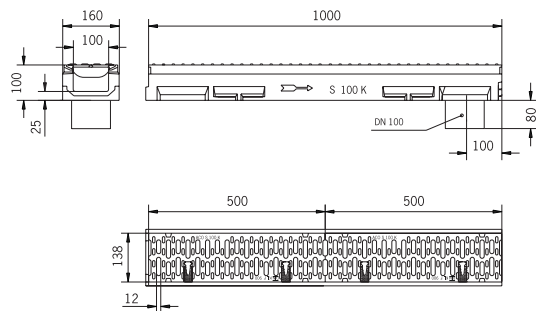
S 100 K, 1,0 m



S 100 K, 0,5 m



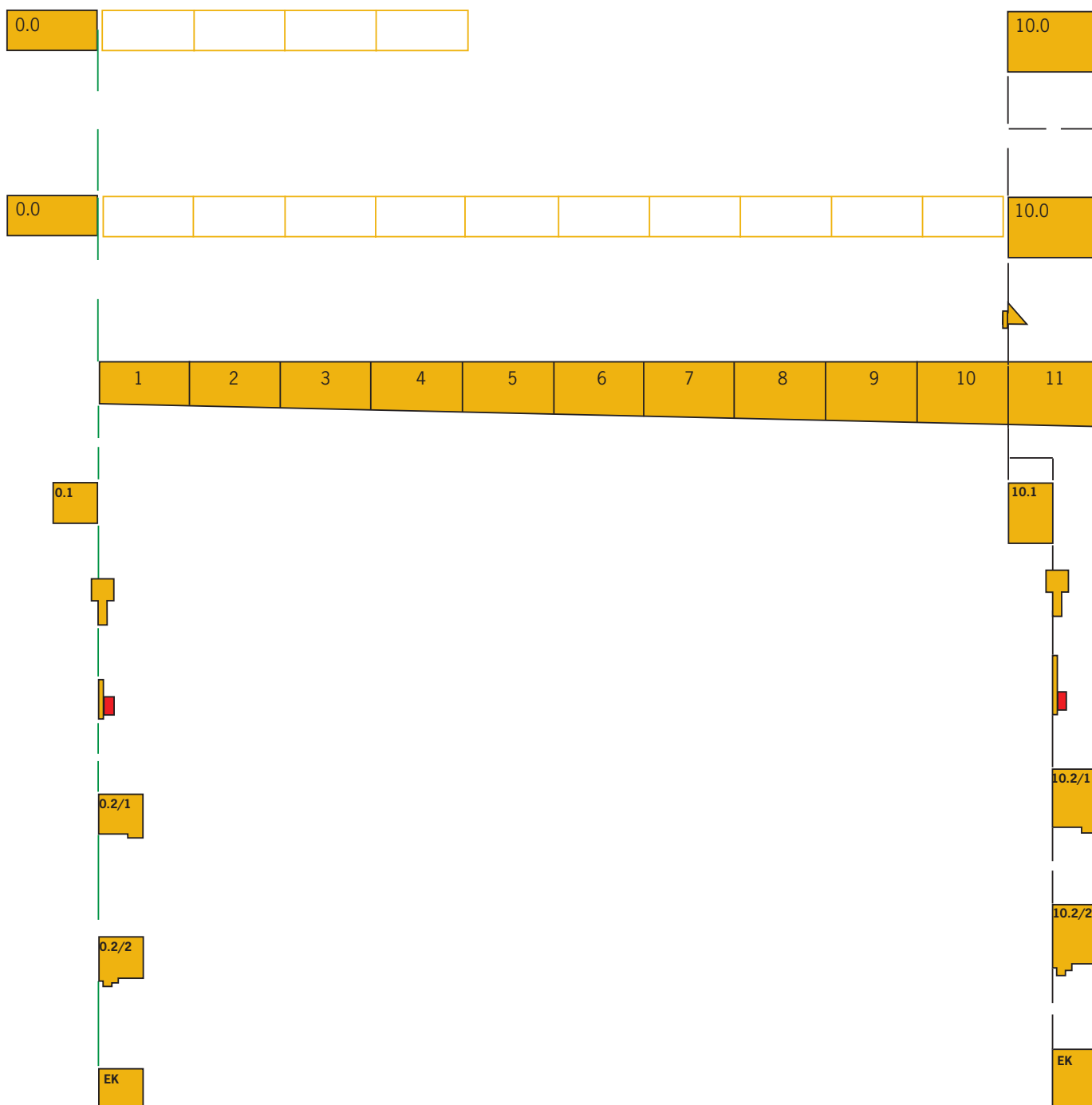
S 100 K sandfang



S 100 K, lavprofil

## ACO DRAIN® S 100 K Systemoversikt

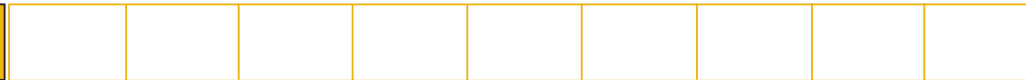
Det omfangsrike ACO DRAIN® S 100 K program følger en logisk systemoppbygning. Derfor kan samtlige typer fall enkelt løses. Ved å kombinere de forskjellige typer fall kan selv lange rennestrenger fremstilles uten problem. I tillegg til endevegger med stuss tilbyr ACO også kombi-endevegger med integrert støpejernskant til rennestart og slutt.



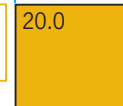
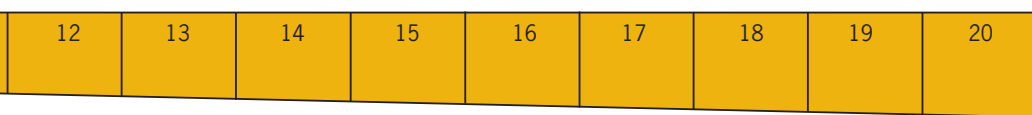
Rennestreng uten fall  
(16,5/21,5 og 26,5 cm)



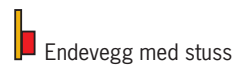
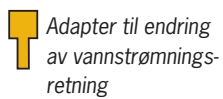
Trinnvis fall med 3 byggehøyder  
(16,5/21,5 og 26,5 cm)



Innebygget fall (0,5%)



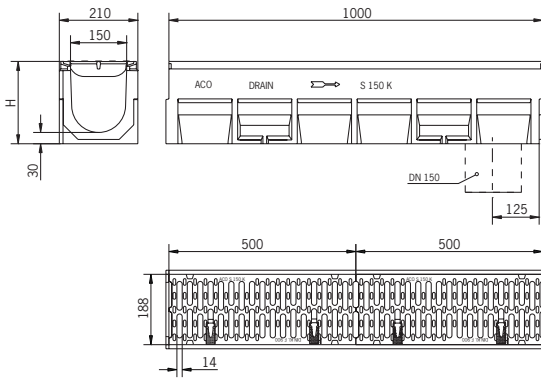
## Symboler



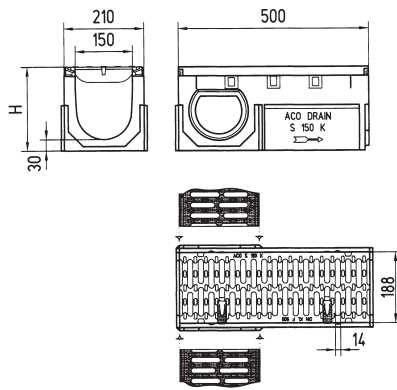
**ACO DRAIN® S 150 K, S 200 K, S 300 K:  
Detaljert oversikt**

| Type:     | elementlengde cm | elementbredde cm | elementhøyde start cm | elementhøyde slutt cm | vare nr. | Falltyper               |  |           |                | Tilslutning til grunnledning |                     |                |                 |                          |
|-----------|------------------|------------------|-----------------------|-----------------------|----------|-------------------------|--|-----------|----------------|------------------------------|---------------------|----------------|-----------------|--------------------------|
|           |                  |                  |                       |                       |          | hjørne, T-, kryselement | adapter for endring av vannstrømningsretningen | uten fall | trinnsvis fall | endevegg m/stuss             | loddrett utsparring | loddrett stuss | sikkerhetsklaff | tilslutning til sandfang |
| S150K     |                  |                  |                       |                       |          |                         |  |           |                |                              |                     |                |                 |                          |
| 0.0       | 100,0            | 21,0             | 22,0                  | 22,0                  | 03050    |                         | ■  | ■         | ■              | ■                            | ■                   |                |                 | ■                        |
| 0.1       | 50,0             | 21,0             | 22,0                  | 22,0                  | 03053    | ■                       | ■  | ■         | ■              | ■                            | ■                   |                |                 | ■                        |
| 0.2/1     | 50,0             | 21,0             | 26,0                  | 26,0                  | 03077    | ■                       | ■  | ■         | ■              |                              |                     | ■              |                 |                          |
| 10.0      | 100,0            | 21,0             | 27,0                  | 27,0                  | 03051    |                         | ■  | ■         | ■              | ■                            | ■                   |                |                 | ■                        |
| 10.1      | 50,0             | 21,0             | 27,0                  | 27,0                  | 03054    | ■                       | ■  | ■         | ■              | ■                            | ■                   |                |                 | ■                        |
| 10.2/1    | 50,0             | 21,0             | 31,0                  | 31,0                  | 03078    | ■                       | ■  | ■         | ■              |                              |                     | ■              |                 |                          |
| 20.0      | 100,0            | 21,0             | 32,0                  | 32,0                  | 03052    |                         | ■  | ■         | ■              | ■                            | ■                   |                |                 | ■                        |
| 20.1      | 50,0             | 21,0             | 32,0                  | 32,0                  | 03055    | ■                       | ■  | ■         | ■              | ■                            | ■                   |                |                 | ■                        |
| 20.2/1    | 50,0             | 21,0             | 36,0                  | 36,0                  | 03079    | ■                       | ■  | ■         | ■              |                              |                     | ■              |                 |                          |
| S200K     |                  |                  |                       |                       |          |                         |  |           |                |                              |                     |                |                 |                          |
| 0.0       | 100,0            | 26,0             | 29,0                  | 29,0                  | 00571    |                         | ■  | ■         | ■              | ■                            | ■                   |                |                 | ■                        |
| 0.1       | 50,0             | 26,0             | 29,0                  | 29,0                  | 00574    | ■                       | ■  | ■         | ■              | ■                            | ■                   |                |                 | ■                        |
| 0.2/1     | 50,0             | 26,0             | 32,0                  | 33,0                  | 02981    | ■                       | ■  | ■         | ■              |                              |                     | ■              |                 |                          |
| 10.0      | 100,0            | 26,0             | 34,0                  | 34,0                  | 00572    |                         | ■  | ■         | ■              | ■                            | ■                   |                |                 | ■                        |
| 10.1      | 50,0             | 26,0             | 34,0                  | 34,0                  | 00575    | ■                       | ■  | ■         | ■              | ■                            | ■                   |                |                 | ■                        |
| 10.2/1    | 50,0             | 26,0             | 37,0                  | 38,0                  | 02983    | ■                       | ■  | ■         | ■              |                              |                     | ■              |                 |                          |
| 20.0      | 100,0            | 26,0             | 39,0                  | 39,0                  | 00573    |                         | ■  | ■         | ■              | ■                            | ■                   |                |                 | ■                        |
| 20.1      | 50,0             | 26,0             | 39,0                  | 39,0                  | 00576    | ■                       | ■  | ■         | ■              | ■                            | ■                   |                |                 | ■                        |
| 20.2/1    | 50,0             | 26,0             | 42,0                  | 43,0                  | 02985    | ■                       | ■  | ■         | ■              |                              |                     | ■              |                 |                          |
| lavprofil | 100,0            | 26,0             | 13,0                  | 13,0                  | 08013    |                         |  |           |                |                              |                     |                |                 |                          |
| lavprofil | 100,0            | 26,0             | 13,0                  | 13,0                  | 10036    |                         |  |           |                |                              |                     | ■              |                 |                          |
| S300K     |                  |                  |                       |                       |          |                         |  |           |                |                              |                     |                |                 |                          |
| 0.0       | 100,0            | 36,0             | 40,0                  | 40,0                  | 02700    |                         | ■  | ■         |                | ■                            | ■                   |                |                 | ■                        |
| 0.1       | 50,0             | 36,0             | 40,0                  | 40,0                  | 02703    | ■                       | ■  | ■         |                | ■                            | ■                   |                |                 | ■                        |
| 0.2/1     | 50,0             | 36,0             | 44,0                  | 44,0                  | 02740    | ■                       | ■  | ■         |                |                              |                     | ■              |                 |                          |
| 0.2/2     | 50,0             | 36,0             | 44,0                  | 45,5                  | 10660    | ■                       | ■  | ■         |                |                              |                     |                | ■               |                          |

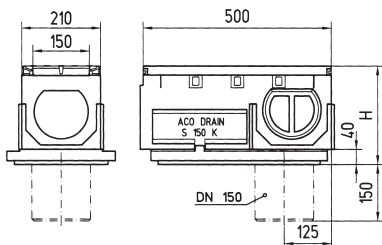
## ACO DRAIN® S 150 K: Tekniske spesifikasjoner



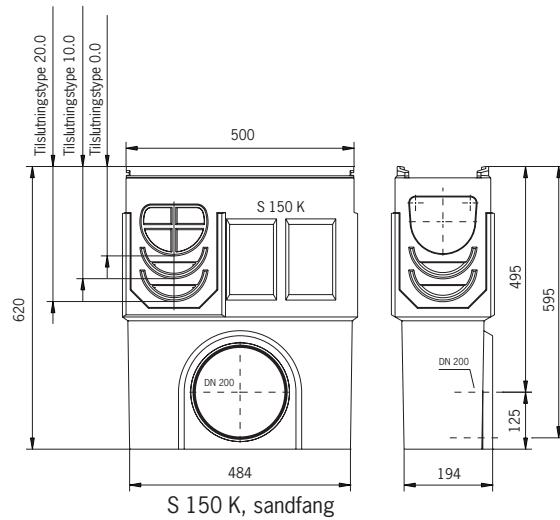
S 150 K, 1,0 m



S 150 K, 0,5 m

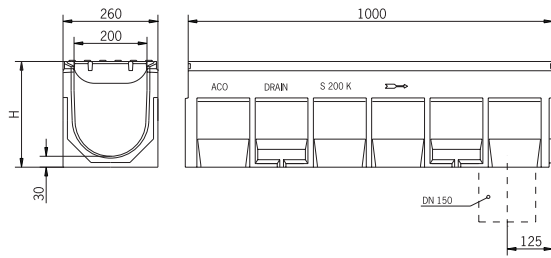


S 150 K, 0,5 m til lodrett utløp DN 150

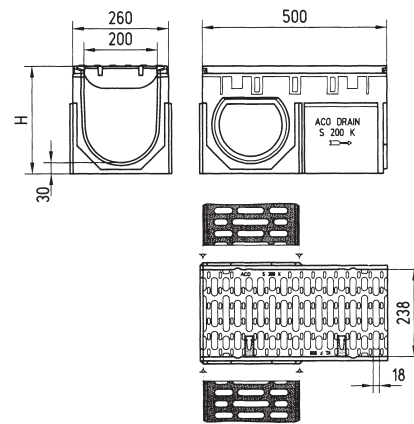


S 150 K, sandfang

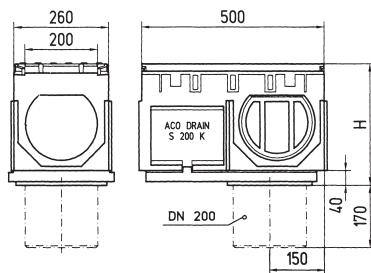
## ACO DRAIN® S 150 K: Tekniske spesifikasjoner



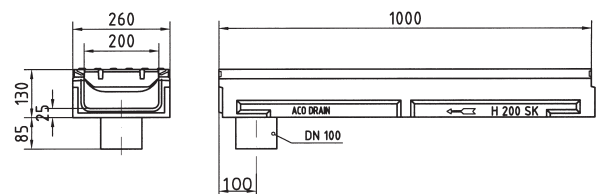
S 200 K, 1,0 m



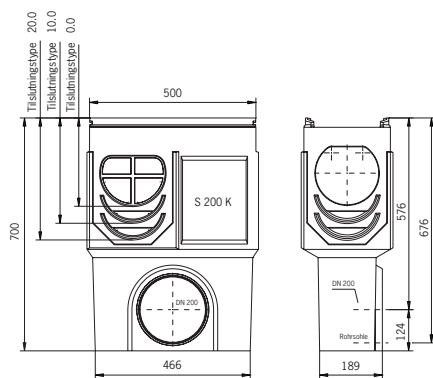
S 200 K, 0,5 m



S 200 K, 0,5 m til lodrett DN 200

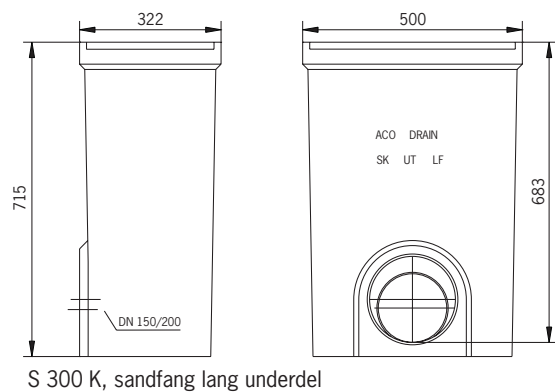
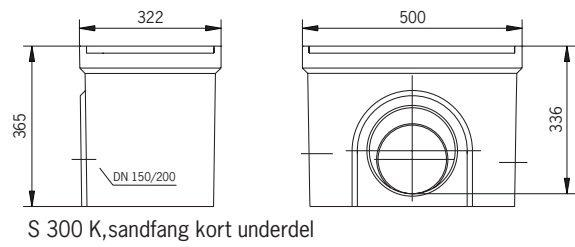
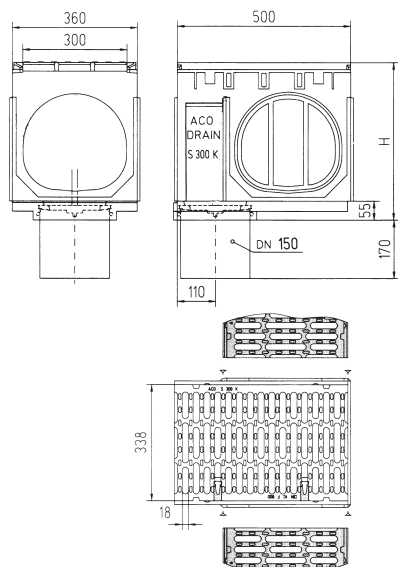
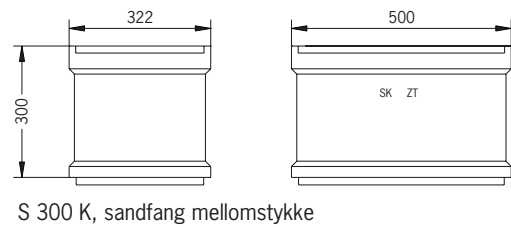
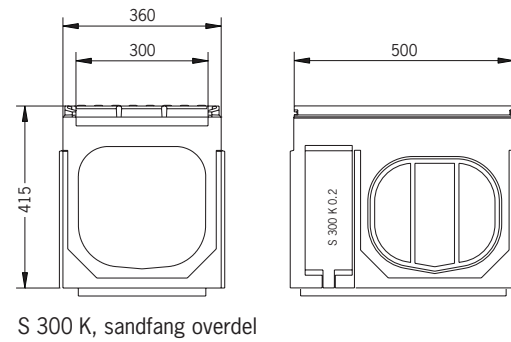
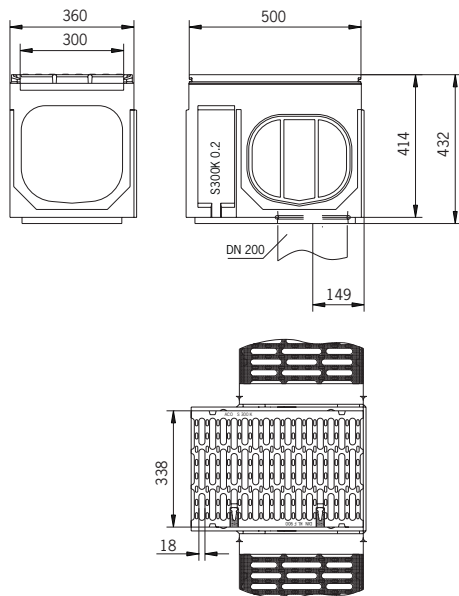
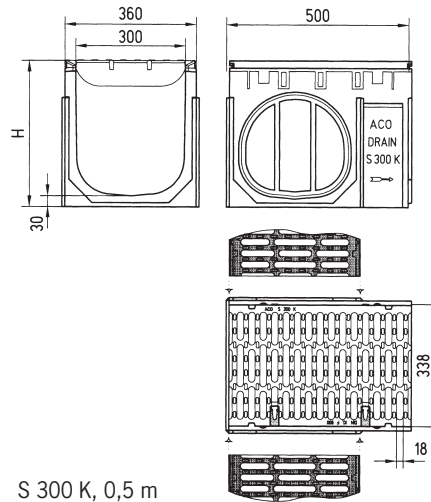
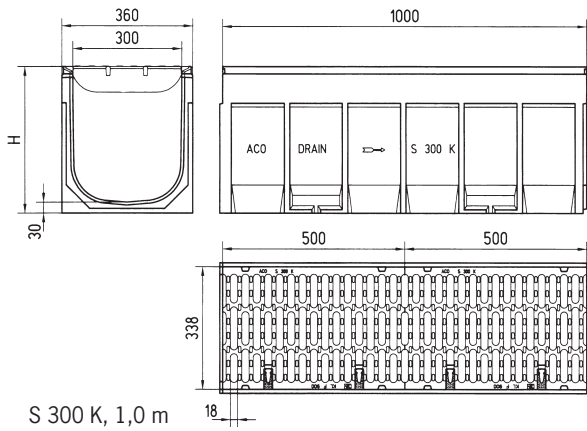


S 200 K, lavprofil



S 200 K, sandfang

## ACO DRAIN® S 300 K: Tekniske spesifikasjoner

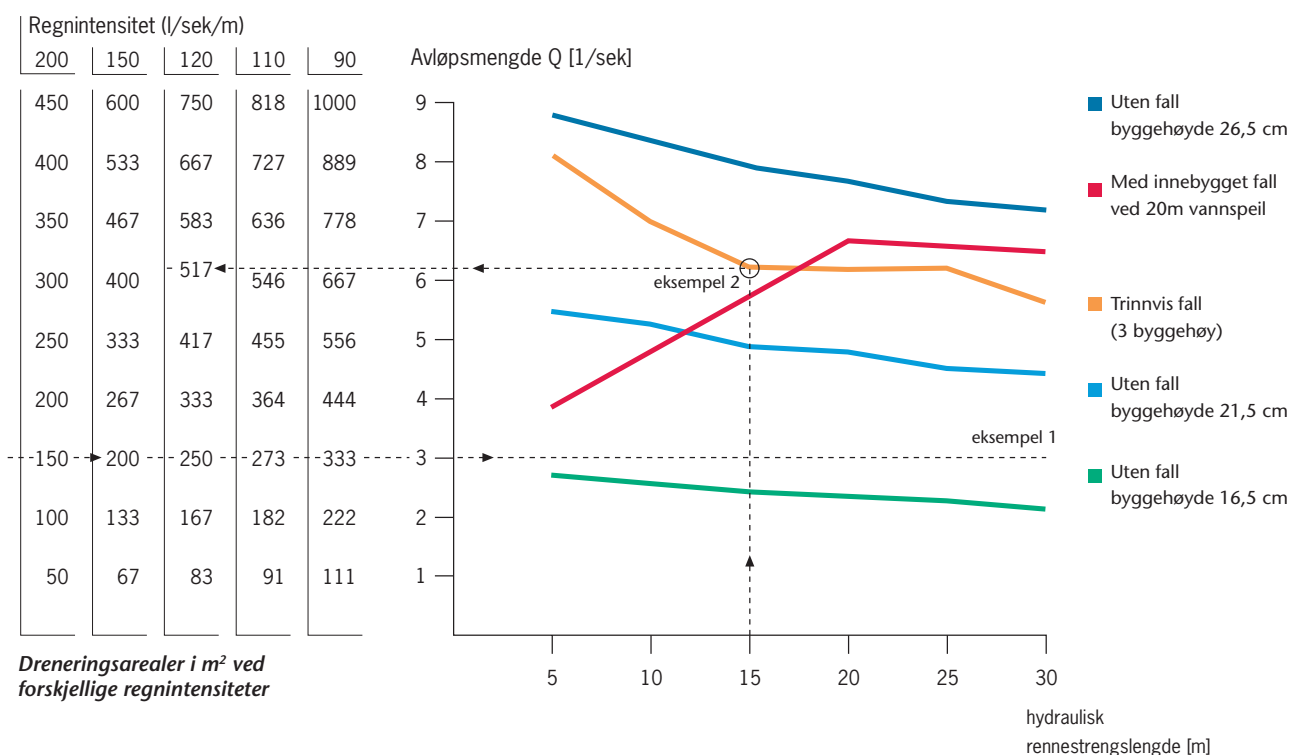


## Hydraulisk yteevne

Det viste diagram er et hjelpemiddel ved valget av den optimale renneoppbygning idet det tas hensyn til dreneringsarealets regnintensitet og den hydrauliske rennestrengens lengde. Diagrammet baserer seg på følgende forutsetninger:

- 80% utnyttelsesgrad av rennestrengen
- fritt utløp
- 0% terrengfall langs rennestrengen
- avløpskoeffisient, ( $\psi$ ) = 1
- jevnt tilløp av overflatevann langs hele rennestrengen

## S 100 K



Dreneringsarealer i m<sup>2</sup> ved forskjellige regnintensiteter

### Eksempel 1:

Regnintensitet: 150 l/sek/ha  
Dreneringsareal: 200 m<sup>2</sup>

Som resultat kan avleses at uten fall (byggehøyde 2 og 3), trinnvis fall og innebygget fall kan anvendes. Disse systemers avmerkede hydrauliske egenskaper ligger over det ønskede dreneringsareals størrelse. Rennestrengens lengde kan velges ut fra de lokale forhold.

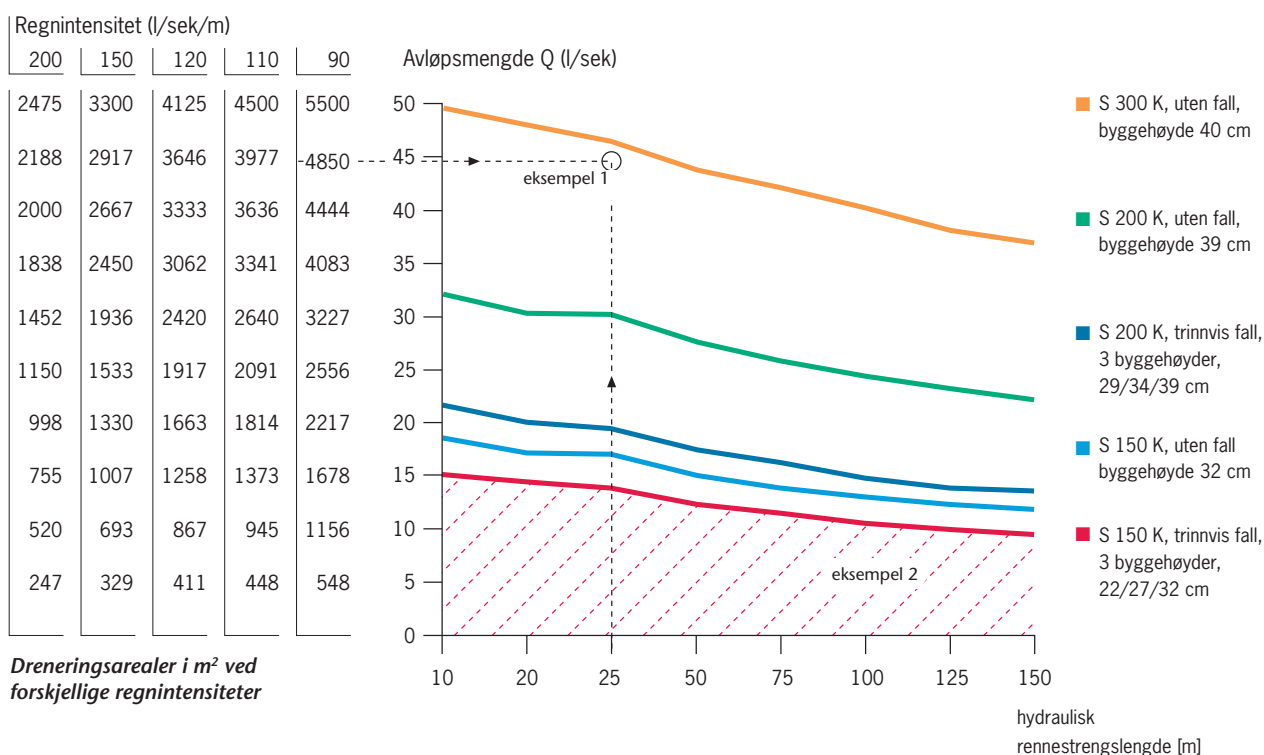
### Eksempel 2:

Hydraulisk rennestrengslengde: 15,0 m  
Type fall: Trinnvis fall (3 byggehøyder)  
Regnintensitet: 120 l/sek/ha

Som resultat kan avleses at den størst mulige dreneringsflate er 517 m<sup>2</sup>.



**S 150 K, S 200 K, S 300 K**



Dreneringsarealer i m<sup>2</sup> ved forskjellige regnintensiteter

Eksempel 1:

Hydraulisk rennestrengslengde: 25 m  
 Dreneringsareal: 4850 m<sup>2</sup>  
 Regnintensitet: 90 l/sek/ha

Skjæringspunktet ligger like under de hydrauliske egenskaper for S 300 K uten fall og tydelig over de andre systemers. Som resultat kan avleses at S 300 K, byggehøyde 40 cm, er tilstrekkelig.

Eksempel 2:

Ønsket rennesystem:  
 S 150 K med trinnvis fall  
 i 3 byggehøyder: 22/27/32 cm

Uten flere kjente spesifikasjoner så som hydraulisk rennestrengslengde og regnintensitet gir resultatet et dreneringsareal opp til 1678m<sup>2</sup> (den rødt skraverte flate under de hydrauliske egenskaper for S 150 K med trinnvis fall).

## Referanser



ACO DRAIN® S 300 K  
Flyoppstillingsplass



ACO DRAIN® S 100 K  
Terminal flyplass



ACO DRAIN® S 100 K  
Gågate

## Elektronisk beregning av dreneringssystemer

Som markedsførende innenfor dreneringssystemer tilbyr ACO sine kunder og utbyggere en computerunderstøttet beregning av en rennestrengs hydrauliske effektivitet. Beregningen angir, når man tar hensyn til regnintensitet, dreneringsarealets størrelse og rennestrengens lengde, hvilke rennetyper (dimensjoner) og hvilke renneoppbygninger (typer fall) som kan anvendes under nevnte forutsetninger. Beregningen av den hydrauliske yteevne sikrer en teknisk så vel som funksjonell og optimal dimensjonering av rennestrengen og det rette valget av dreneringssystem.



## ACO-service til planleggeren

**ACO tilbyr rådgivning til løsning av dreneringsoppgaver. Våre system- og salgskonsulenter vil være behjelpelig med løsninger til drenering og avlegger Dem gjerne et besøk.**

**Tilbudet omfatter også mange hjelpemidler, som ACO stiller gratis til rådighet:**

- **Hydrauliske beregninger**
- **CAD-tegninger**
- **Stykkelister**
- **Prosjektorienterte utskrivningstekster**
- **Leggeanvisninger**

**Web: [www.aco-drain.no](http://www.aco-drain.no)**

## ACO Nordic produktsortiment

### ACO Bygg

- Takrenner
- Takplater
- Overlys
- Dreneringsrenner

### ACO VVS

- Industri sluk
- Boligsluk
- Rustfrie rør
- Fettutskiller
- Tilbakeslagsventiler

### ACO Vei og anlegg

- Linjeavvanning/dreneringsrenner
- Oljeutskillere

#### ACO Nordic A/S

Eternitveien 30  
3470 Slemmestad  
Tlf: 66 98 74 50  
Fax: 66 98 74 51

[www.acodrain.no](http://www.acodrain.no)